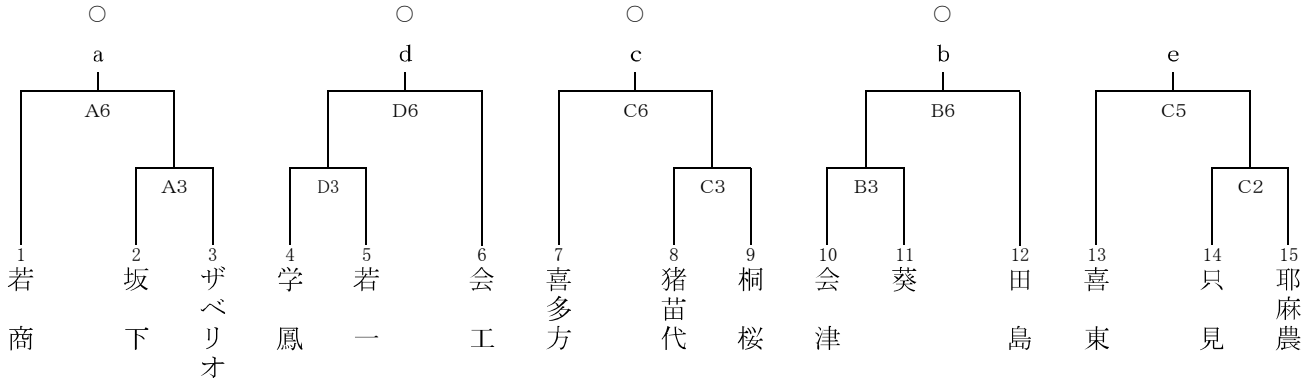


第53回福島県高等学校選抜バスケットボール会津地区大会 組み合わせ(男子)

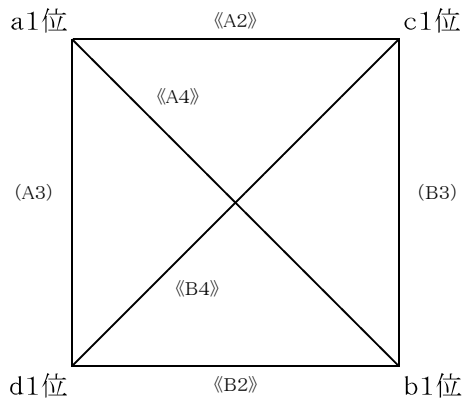
会場:あいづ総合体育館(A・B・C・D)

括弧無し1日目 ()2日目 《 》3日目

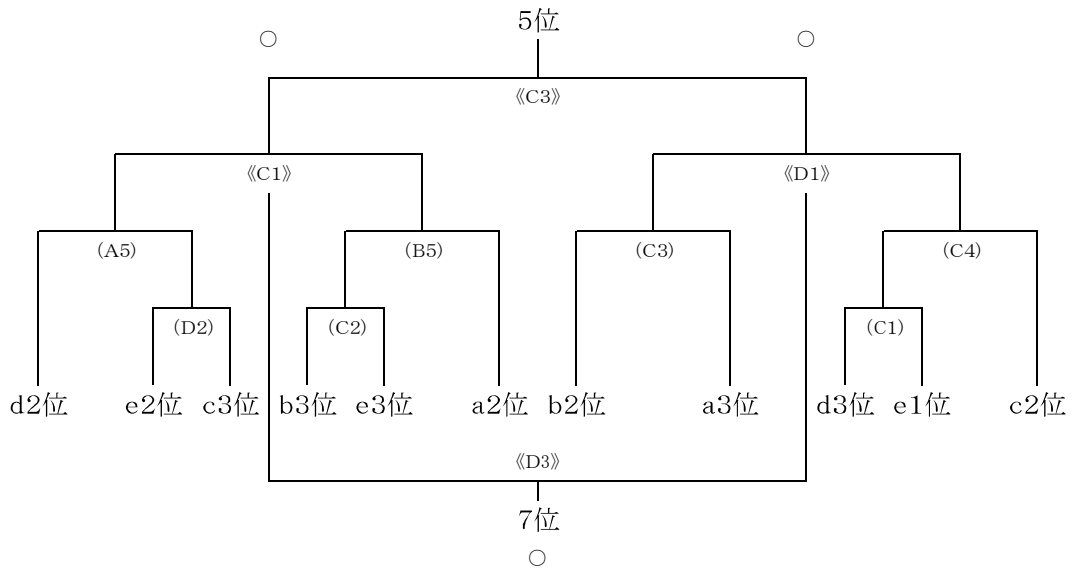
男子 予選トーナメント



1位リーグ



5位決定トーナメント



試合時間

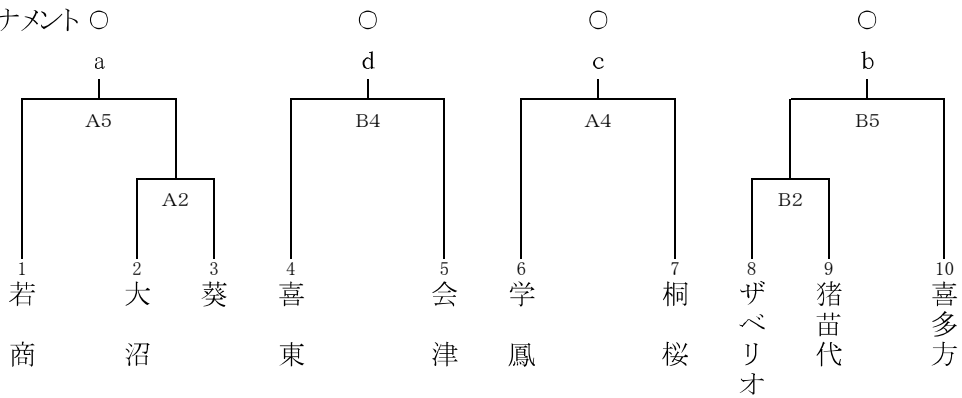
	1	2	3	4	5	6
9月3日	/	10:30~	12:00~	13:30~	15:00~	16:30~
9月4日	9:00~	10:30~	12:00~	13:30~	15:00~	/
9月5日	9:00~	10:30~	12:00~	13:30~	/	/

第53回福島県高等学校選抜バスケットボール会津地区大会 組み合わせ(女子)

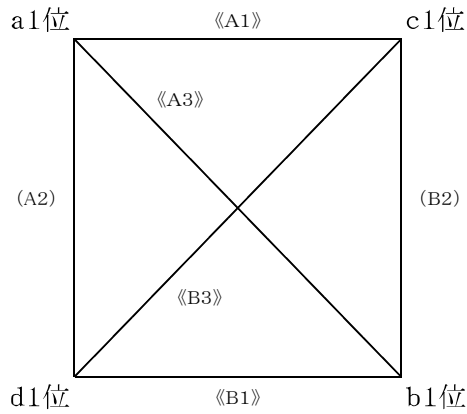
会場:あいづ総合体育館(A・B・C・D)

括弧無し1日目 ()2日目 《 》3日目

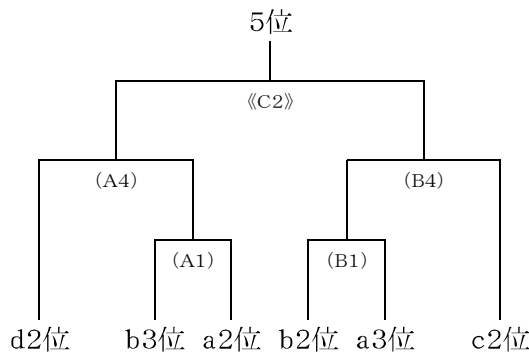
女子 予選トーナメント ○



1位リーグ



5位決定トーナメント



試合時間

	1	2	3	4	5	6
9月3日	/	10:30~	12:00~	13:30~	15:00~	16:30~
9月4日	9:00~	10:30~	12:00~	13:30~	15:00~	/
9月5日	9:00~	10:30~	12:00~	13:30~	/	/