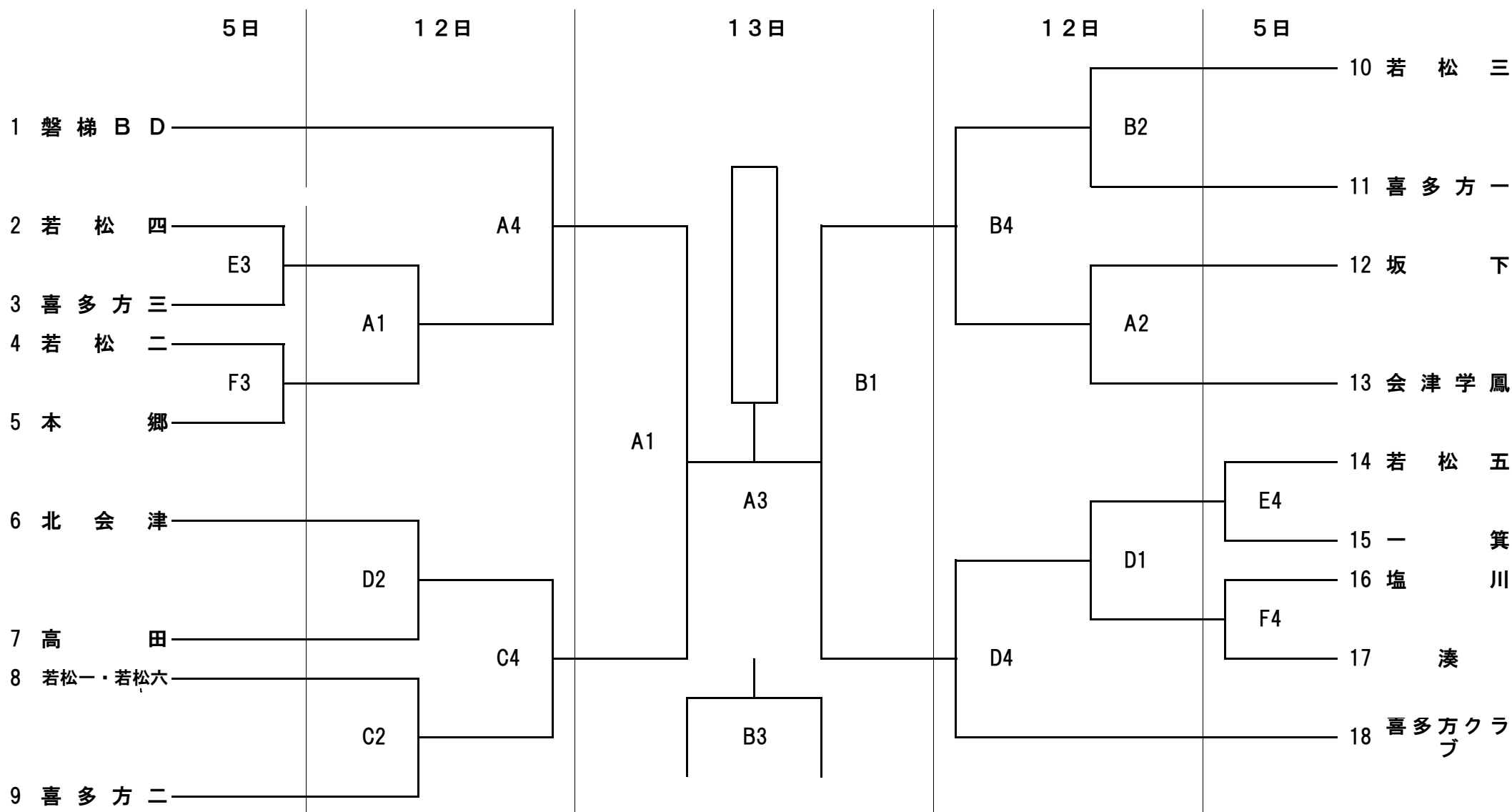


令和元年度 U15バスケットボール選手権大会 会津地区予選

10月5日(土)、10月12日(土)、10月13日(日)

< 女子 >



A・Bコート：喜多方市立第三中学校、C・Dコート：喜多方市立第二中学校、E・Fコート：喜多方市立第一中学校

試合開始予定時刻	第1試合	第2試合	第3試合	第4試合	第5試合	第6試合
	9:00	10:20	11:40	13:00	14:20	15:40