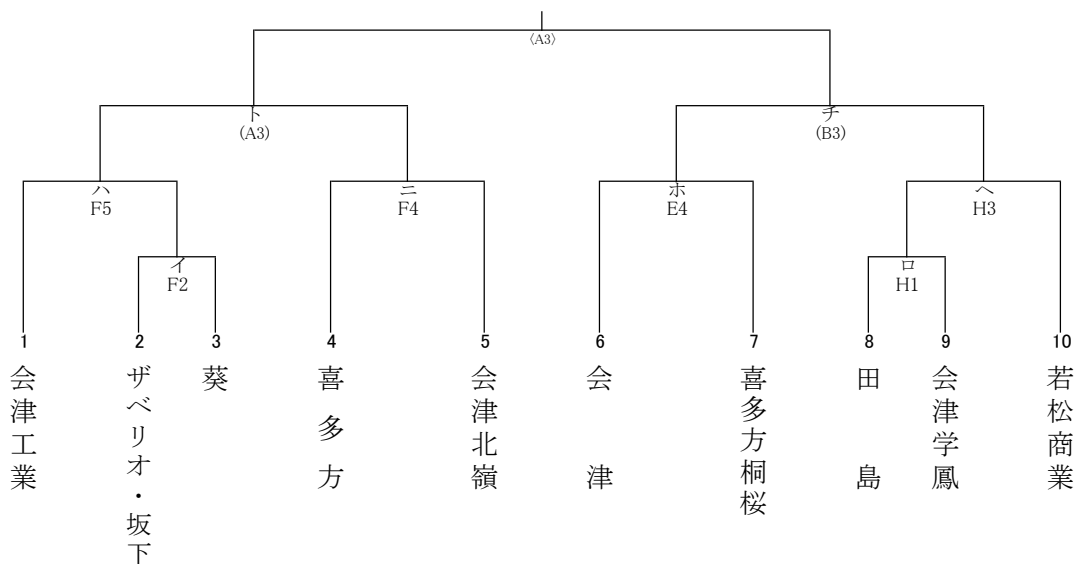


令和3年度福島県高等学校新人体育大会バスケットボール競技会津地区大会 組み合わせ(男子)

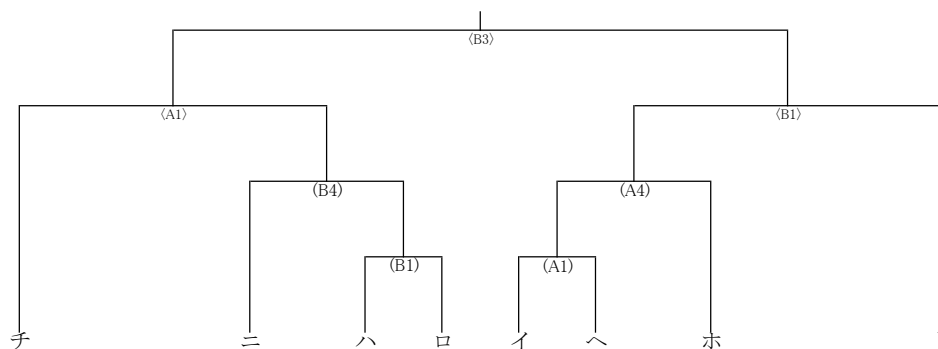
会場:あいづ総合体育館(A・B・C・D) 会津高校(E・F) 会津学鳳(G・H)

括弧無し1日目 ( )2日目 < >3日目

男子 トーナメント



3位決定トーナメント



試合時間

	1	2	3	4	5
12月18日	9:00~	10:50~	12:40~	14:30~	16:20~
12月19日	9:00~	10:50~	12:40~	14:30~	16:20~
12月20日	9:00~	10:50~	12:40~	/	/