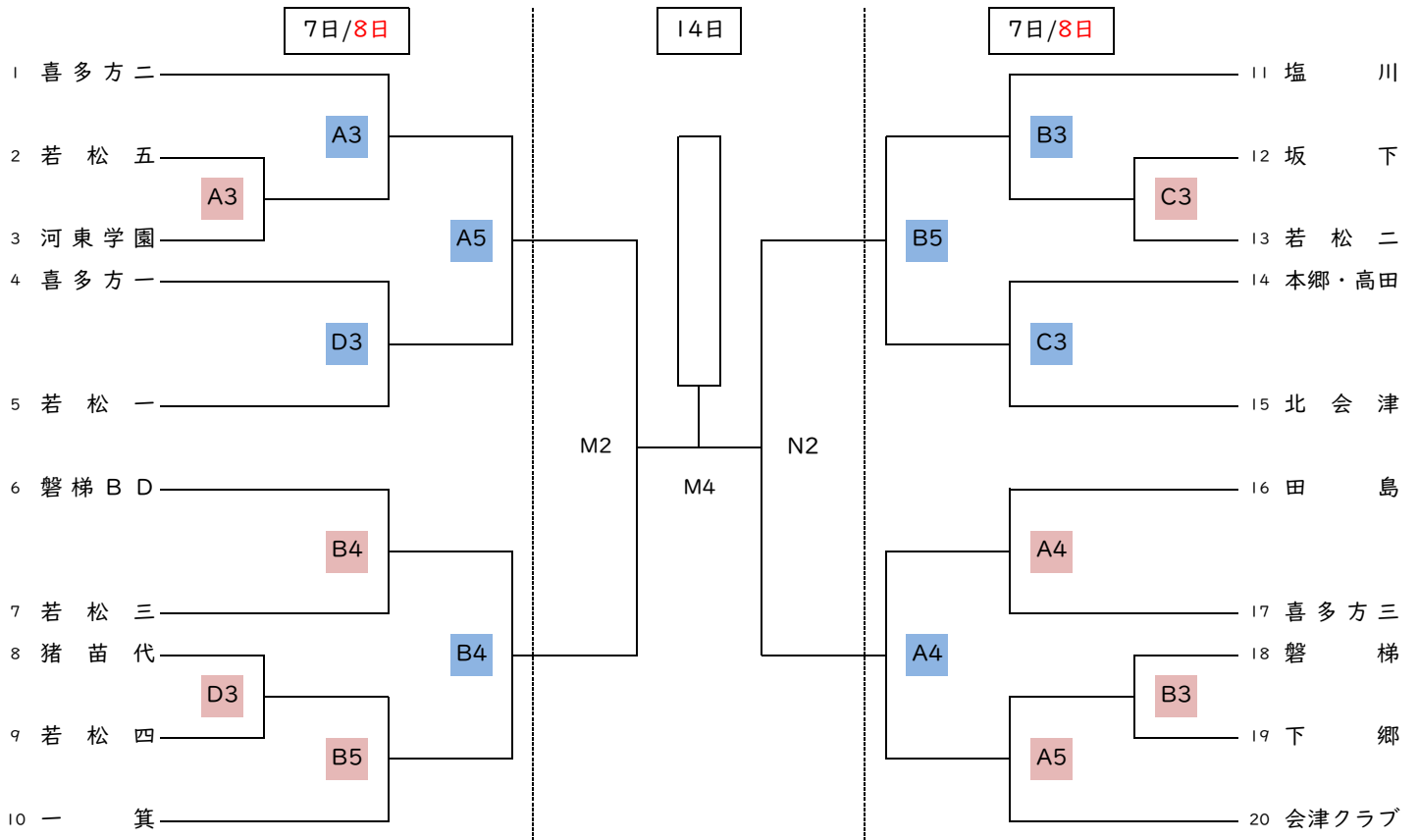


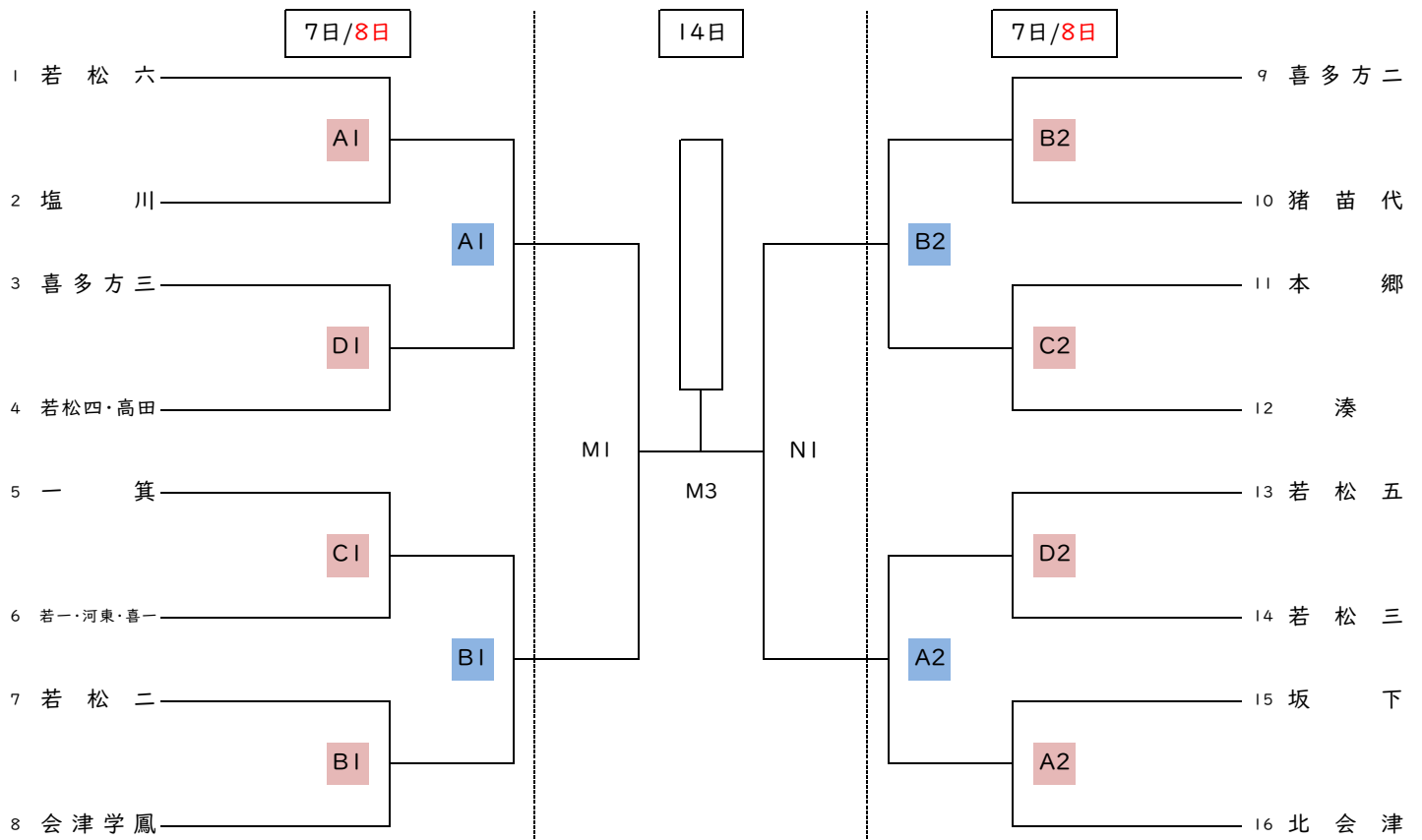
福島県U15 新人バスケットボール大会 会津地区予選会

<男子>

令和5年1月7日(土)・8日(日)・14日(土)



<女子>



M・N：押切川公園体育館 A・B・C・Dコート：あいづ総合体育館

試合開始予定時刻	第1試合	第2試合	第3試合	第4試合	第5試合
7日(土)	9:00	10:40	12:20	14:00	15:40
8日(日)	9:00	10:40	12:20	14:00	15:40
14日(土)	9:30	11:30	13:10	14:50	